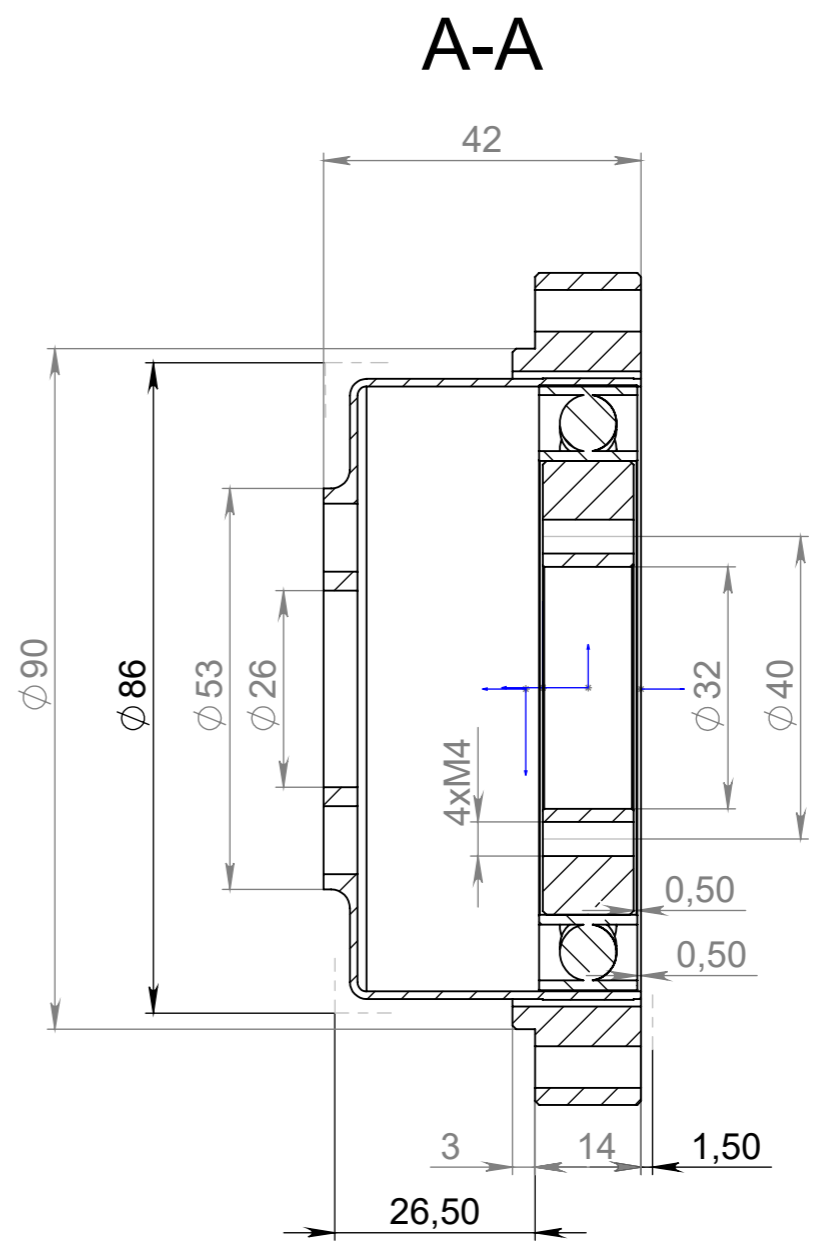
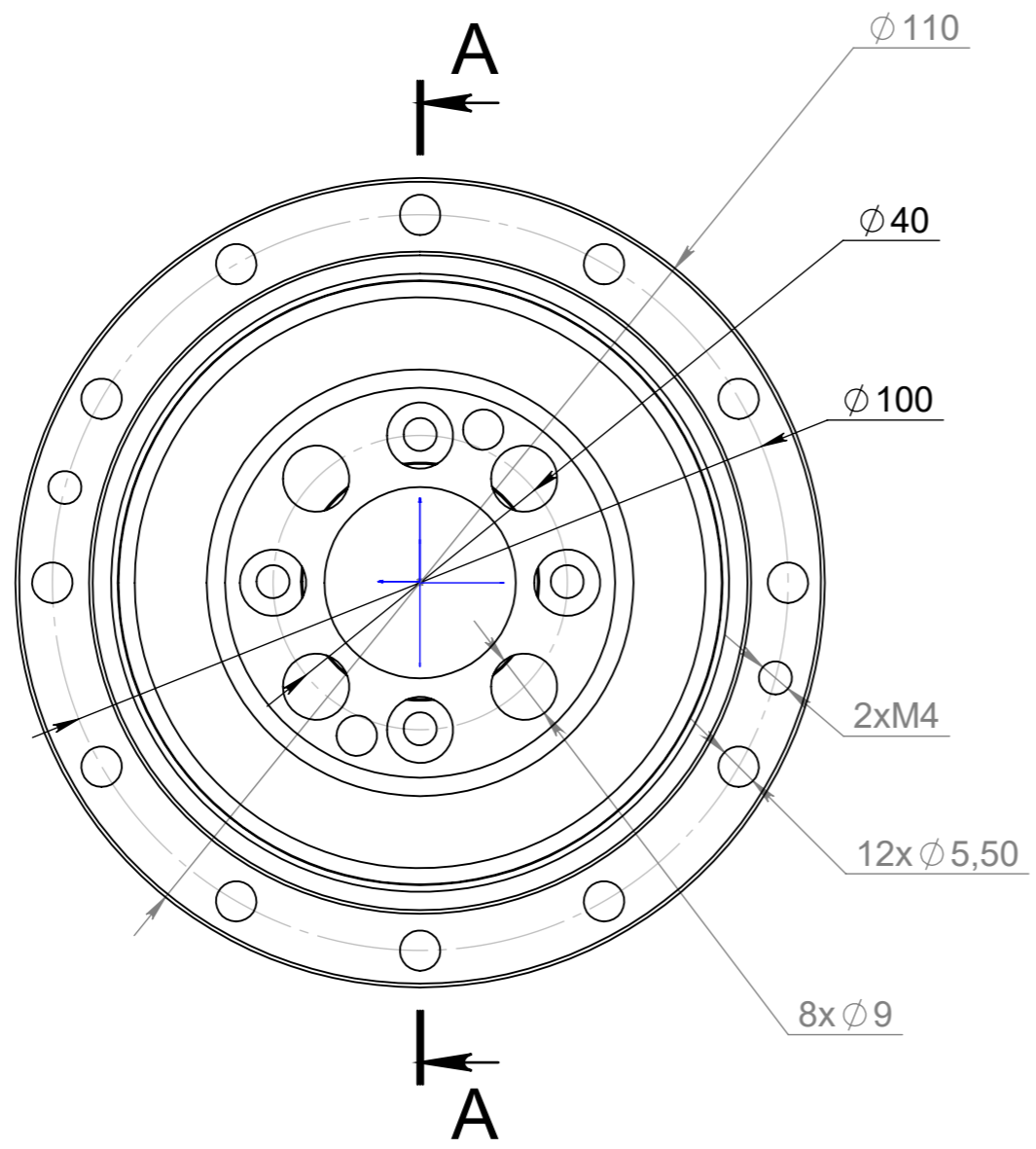


8 7 6 5 4 3 2 1

F  
E  
D  
C  
B  
A

F  
E  
D  
C  
B  
A



PGK 24-160

8 7 6 5 4 3 2 1